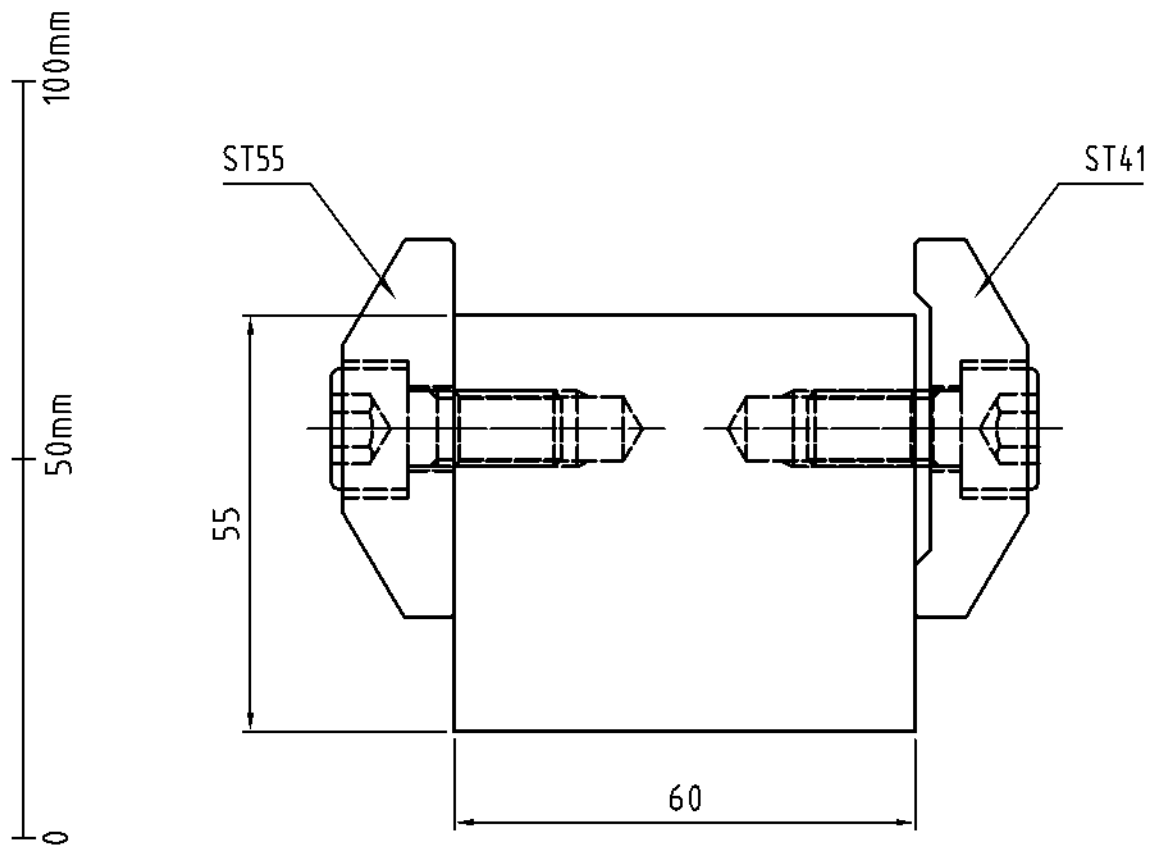


Denna ritning är Hjo-Verktyg AB:s egendom. Att utan vårt medgivande kopiera, förevisa, utlämna eller obehörigen använda densamma är förbjudet och beivras med stöd av gällande lag.

| | | | | |
|----|----------------------------|-------|-----|------|
| Nr | Ändring och/eller medd.-nr | Datum | Inf | Godk |
|----|----------------------------|-------|-----|------|



| Ant | Det nr | Benämning | | | Material | Dimension | | Anm | |
|-----------------------|--------|-----------|-----|-------|----------------------------|-----------|--------------------|----------|-----------|
| Konstr | Ritad | SK | Kop | Kantr | Stand | Godk | Skala 1:1 | Ersätter | Ersatt av |
| HJO-VERKTYG AB | | 40.55 | | | Plotter dat. 2002.10.12 | | Dat. 2002.05.12 | | |
| Telefon: 0503-130 80 | | | | | Rit-nr | | 4055 | | Utg. |
| Telefax: 0503-120 19 | | | | | | | | | |