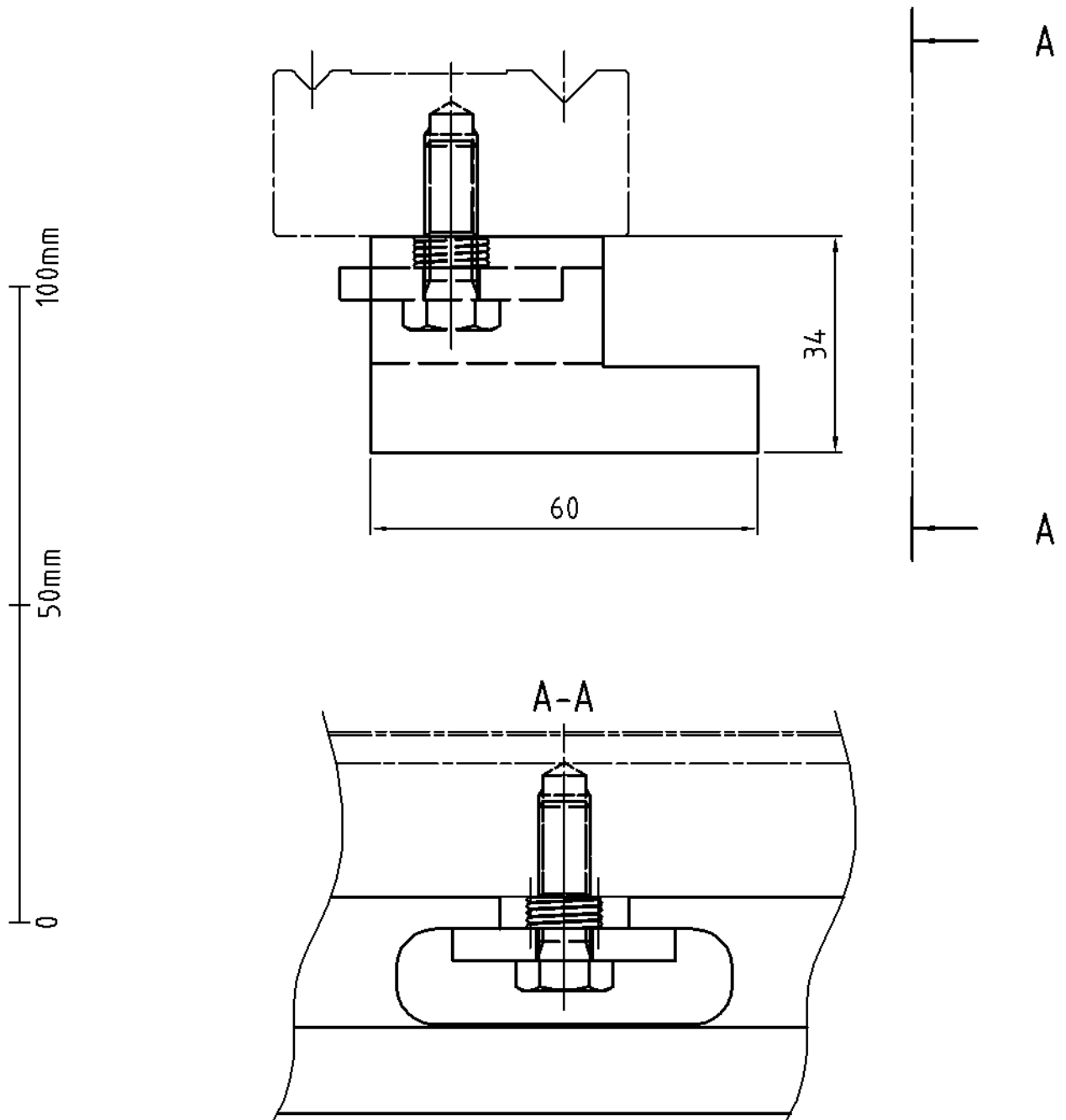


Denna ritning är Hjo-Verktyg AB:s egendom. Att utan vårt medgivande kopiera, förevisa, utlåna eller obehörigen använda densamma är förbjudet och beivras med stöd av gällande lag.

Nr	Ändring och/eller medd.-nr	Datum	Inf	Godk
----	----------------------------	-------	-----	------



Ant	Det nr	Benämning			Material	Dimension		Anm	
Konstr	Ritad	SK	Kop	Kontr	Stand	Godk	Skala 1:1	Ersätter	Ersatt av
HJO-VERKTYG AB		40.06			Platter dat. 2002.10.12		Dat. 2002.05.12		
Telefon: 0503-130 80		Telefax: 0503-120 19		Rit-nr 4006		Utg.			